

# Limskab med sug indbygget lys og trykvagt

Varenr. 60.071

Limskab med sug er udviklet til arbejdspladser,  
Hvor arbejdsmiljøbestemmelserne kræver ren luft.



## Produktinformation:

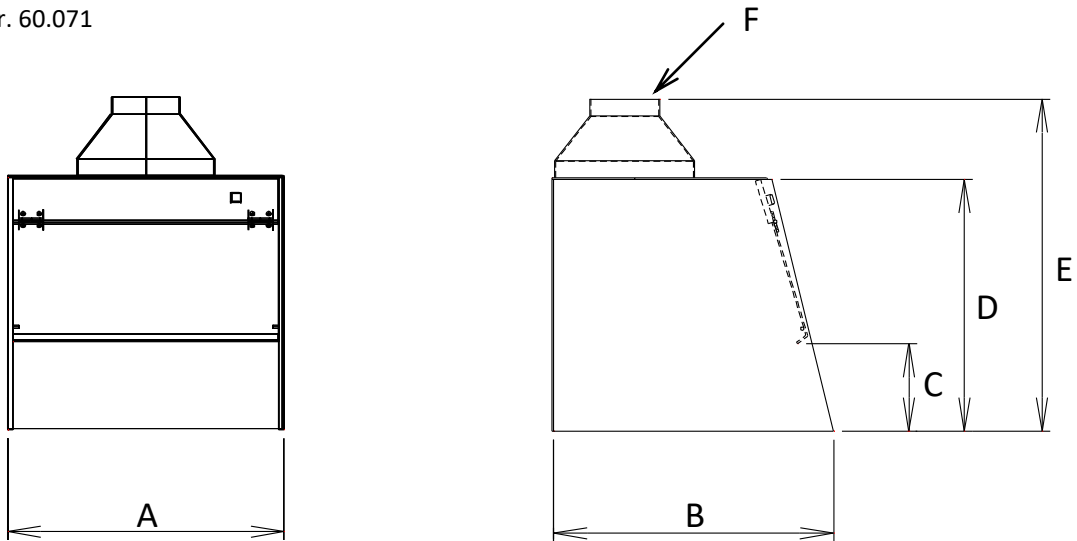
Limskabet med sug er en enkelt løsning for sikker håndtering af kemikalier, opløsningsmidler, medicin m.v. En ideel løsning der ikke fylder ret meget, og let kan placeres på en bordplade sammen med anden arbejdspladsindretning.

Limskabet er udført i en rengøringsvenlig konstruktion.

Specifikationer	
Luftmængde:	330 m <sup>3</sup> /h
Rørdimension:	Ø125 mm
Materiale:	Hvid PVC og ABS plast
Vægt:	11,5 kg.
El-tilslutning:	230 V. 50 Hz. 62 W
Lys:	LED lavenergi
Mål:	B: 500 H: 590 D: 500

## Limskab med indbygget sugemotor og lys

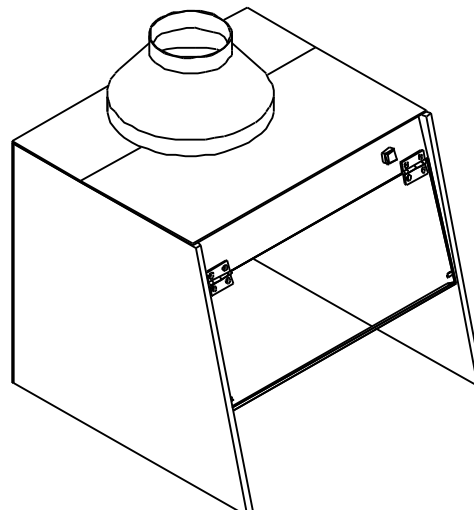
Varenr. 60.071



Model / mål	A	B	C	D	E	F
Limskab	500	500	160	450	590	ø125

### Produktbeskrivelse

- Anvendes til arbejde med lim/kemikalier
- Rengøringsvenlig konstruktion
- Afbryder for lys
- Afbryder for motor
- Sugemotor: 240 Volt effektiv lavtryks ventilator



**ENKEL OG EFFEKTIV**

**LET AT PLACERE**